

मध्यप्रदेश शासन, जल संसाधन विभाग

सूचना का अधिकार अधिनियम, 2005 की धारा 4 (बी) के अंतर्गत

**जिला भूजल सर्वेक्षण इकाई
गुना**

की दिनांक 01.10.2005 की स्थिति में जानकारी

1.0 संगठन की विशिष्टियां, कृत्य एवं कर्तव्य (अध्याय 2)

1.1	लोक प्राधिकरण के उद्देश्य	जिला भूजल सर्वेक्षण इकाई गुना के क्षेत्राधिकार के अन्तर्गत गुना एवं अशोकनगर जिलों के भूजल सर्वेक्षण, मॉनिटरिंग, भूभौतिकी सर्वेक्षण हेतु शुल्क का जमा करना एवं भूजल के रासायनिक परिक्षण हेतु जल नमूनों का एकत्रीकरण करवाकर संभागीय कार्यालय को भेजना।
1.2	लोक प्राधिकरण का मिशन/विजन	कार्यक्षेत्र के अन्तर्गत भूजल मापन आंकलन, एवं संवर्धन हेतु उपायों का चयन एवं भूजल के रासायनिक परीक्षण हेतु भूजल के नमूनों का एकत्रीकरण का कार्य
1.3	लोक प्राधिकरण का संक्षिप्त इतिहास और इसके गठन का प्रसंग	संभागीय भूजल सर्वेक्षण इकाई के दायित्वों के निर्वहन हेतु प्रशासनिक दृष्टि से जिला इकाई का गठन 1/11/73
1.4	लोक प्राधिकरण के कर्तव्य	प्रदेश में भूजल सर्वेक्षण के आंकलन एवं संवर्धन हेतु सर्वेक्षण क्रियान्वन का कार्य
1.5	लोक प्राधिकरण के मुख्य कृत्य	तदैव
1.6	लोक प्राधिकरण द्वारा प्रदत्त सेवाओं की सूची एवं उनका संक्षिप्त विवरण	तदैव
1.7	लोक प्राधिकरण के विभिन्न स्तरों (शासन, निदेशालय, क्षेत्र, जिला, ब्लाक आदि) पर संगठनात्मक ढांचा	संलग्न एनेक्सर – एक में रेखाचित्र के माध्यम से दर्शाया गया है
1.8	लोक प्राधिकरण की कार्यक्षमता बढ़ाने हेतु जन सहयोग की अपेक्षाएं	निरंक
1.9	जन सहयोग सुनिश्चित करने के लिए विधि/व्यवस्था	निरंक
1.10	जन सेवाओं के अनुश्रवण एवं शिकायतों के निराकरण की व्यवस्था	निरंक
1.11	मुख्य कार्यालय तथा विभिन्न स्तरों पर कार्यालयों के पते (कृपया पतों का जनपदवार वर्गीकरण करें)	कार्यालय सहायक भूजल विद् जिला भूजल सर्वेक्षण इकाई जल संसाधन कालोनी गुना
1.12	कार्यालय के खुलने का समय : कार्यालय के बन्द होने का समय :	प्रातः 10.30 बजे सायं : 5.30 बजे

2.0 अधिकारियों और कर्मचारियों की शक्तियां एवं कर्तव्य

(कृपया निम्न प्रारूप पर अधिकारियों एवं कर्मचारियों की शक्तियों एवं कर्तव्य का विवरण उपलब्ध कराएं)

सहायक भूजल विद्	सहायक भूजल विद् जिला भूजल सर्वेक्षण इकाई जल संसाधन कालोनी गुना	
शक्तियां	प्रशासकीय	जिला भूजल सर्वेक्षण इकाई के अधीन कार्यरत कर्मचारियों के आकस्मिक अवकाश की स्वीकृति
	वित्तीय	शासन द्वारा प्रशासकीय स्वीकृत योजना के रू. 5000 तक की तकनीकी स्वीकृति
	अन्य	
कर्तव्य	जिला भूजल सर्वेक्षण इकाई के निर्धारित मापदण्ड के अनुसार भूजल मापन, आंकलन एवं संवर्धन हेतु उपायों का चयन भूभौतिकी कार्य हेतु शुल्क का जमा करना एवं भूजल के रासायनिक परीक्षण हेतु भूजल के नमूनों का एकत्रीकरण आदि	

3.0 कृत्यों के निर्वहन हेतु नियम, विनियम, अनुदेश, निर्देशिका और अभिलेख

अधिनियम

1. म.प्र. लेखा संहिता

मैनुअल

1. म.प्र. कार्य विभाग नियमावली 1983, भाग-1
2. म.प्र. कार्य विभाग नियमावली 1983, भाग-2
3. म.प्र. कार्य विभाग नियमावली 1983, भाग-3

नियम

1. म.प्र. सिंचाई अभियांत्रिकी एवं भू-भौतिकी (राजपत्रित भर्ती नियम 1965)
2. म.प्र. सिंचाई (अराजपत्रित) भर्ती नियम 1969

परिपत्र

1. म.प्र. जल संसाधन विभाग द्वारा जारी समस्त तकनीकी परिपत्र
2. म.प्र. जल संसाधन विभाग की प्रचलित एकीकृत दर सूची 2003
3. म.प्र. जल संसाधन विभाग के स्पेसिफिकेशन्स

नियम, विनियम, अनुदेश, निर्देशिका और अभिलेख की प्रति कहां से प्राप्त कर सकते हैं?

पता : कार्यालय वरिष्ठ भूजल विद्
संभागीय भूजल सर्वेक्षण इकाई क.2
ग्वालियर 474011

दूरभाष : 0751-2341092

फैक्स : -

ई-मेल : -

अन्य : -

नियम, विनियम, अनुदेश, निर्देशिका और अभिलेख : विभागीय प्रावधान अनुसार की प्रति को प्राप्त करने का शुल्क :
(यदि कोई हो)

4.0 नीति निर्धारण व कार्यान्वयन के संबंध में जनता या जन-प्रतिनिधि से परामर्श के लिए बनाई गई व्यवस्था का विवरण

4.1 नीति निर्धारण हेतु :

क्या लोक प्राधिकरण द्वारा नीति निर्धारण के संबंध में जनता या जन-प्रतिनिधि की परामर्शी/भागीदारी का कोई प्रावधान है? यदि है तो व्यवस्था का विवरण इस प्रारूप में प्रस्तुत करें।

क्र. सं.	विषय/कृत्य का नाम	क्या इस विषय में जनता की भागीदारी अनिवार्य है? (हां/नहीं)	जनता की भागीदारी सुनिश्चित करने के लिए की गई व्यवस्था
1.	निरंक		

4.2 नीति के कार्यान्वयन हेतु :

क्या लोक प्राधिकरण द्वारा नीति के कार्यान्वयन के संबंध में जनता या जन-प्रतिनिधि से/के परामर्श/भागीदारी का कोई प्रावधान है? यदि है तो व्यवस्था का विवरण इस प्रारूप में प्रस्तुत करें।

क्र. सं.	विषय/कृत्य का नाम	क्या इस विषय में जनता की भागीदारी अनिवार्य है? (हां/नहीं)	जनता की भागीदारी सुनिश्चित करने के लिए की गई व्यवस्था
	निरंक		

5.0 लोक प्राधिकारी के पास या उनके नियंत्रण में उपलब्ध दस्तावेजों का प्रवर्गों ; बंजमहवतपमेद्ध के अनुसार विवरण

लोक प्राधिकरण के पास उपलब्ध शासकीय दस्तावेजों की जानकारी देने हेतु निम्न प्रारूप का प्रयोग करें। साथ ही यह भी बताएं कि यह दस्तावेज कहां उपलब्ध रहते हैं, जैसे कि सचिव स्तर पर, निदेशालय स्तर पर, अन्य। (कृपया 'अन्य' का उपयोग करने के स्थान पर स्तर का उल्लेख करें)

स. क्रं.	दस्तावेज का नाम	दस्तावेज का प्रकार; यथा सूक्ष्म फिल्म, रजिस्टर, पुस्तकें, डिस्क इत्यादि	दस्तावेज की प्रकृति एवं विवरण ; छंजनतम - ब्बदजमदजद्ध	अभिलेखों की अवधि
संलग्न एनेक्सर - दो के अनुसार				

6.0 बोर्ड, परिषदों, समितियों एवं अन्य निकायों का विवरण

कृपया लोक प्राधिकरण से सम्बद्ध बोर्ड, परिषदों, समितियों एवं अन्य निकायों का संक्षिप्त विवरण निम्न प्रारूप के आधार पर दें।

निरंक

7.0 लोक सूचना अधिकारियों के नाम, पदनाम एवं अन्य विशिष्टियां

कृपया लोक प्राधिकरण में कार्यरत लोक सूचना अधिकारियों, सहायक लोक सूचना अधिकारियों तथा विभागीय अपीलैट अथोरिटी के संबंध में निम्न प्रारूप में सूचना प्रस्तुत करें।

लोक प्राधिकरण का नाम : सहायक भूजल विद, जिला भूजल सर्वेक्षण इकाई जल संसाधन कालोनी गुना

सहायक लोक सूचना अधिकारी : मुख्यालय में पदस्थ सहायक वर्ग-3 श्री ए.एस रघुवंशी

विभागीय अपीलैट अथोरिटी :

क्र. सं.	नाम	पदनाम	एस टी डी कोड	दूरभाष		फैक्स	ईमेल	पता
				कार्यालय	आवास			
1	श्री एल.एन. अग्रवाल	वरिष्ठ भूजल विद संभागीय भूजल सर्वेक्षण इकाई क.2 ग्वालियर	0751	2341092	2452807			रामकृष्ण कुटी चना कोठार कम्पू लश्कर ग्वालियर

8.0 निर्णय लेने की प्रक्रिया

संलग्न एनेक्सर – तीन के अनुसार

9.0 अधिकारियों और कर्मचारियों की निर्देशिका

कृपया जानकारी निम्न प्रारूप में जनपदवार दें।

स. क्रं.	नाम	पदनाम	पता एवं दूरभाष सम्पर्क नम्बर, यदि हो.
1.	श्री डी.के. सोनी	सहायक भूजल विद्	आदर्श कालोनी गुना
2.	श्री ए.एस. रघुवंशी	सहायक वर्ग-3	जी-3 सिचाई कालोनी गुना
3.	श्रीमति जनक दूलारी राजपूत	सहायक वर्ग-3	केन्ट रोड गुना
4.	श्री रामरतन	भृत्य	भुजरिया तालाब स्थित आई-3 गुना

10.0 प्रत्येक अधिकारी और कर्मचारी द्वारा प्राप्त मासिक पारिश्रमिक और उसके निर्धारण की पद्धति

स. क्रं.	नाम	मासिक पारिश्रमिक (कुल परिलब्धियां)	पारितोषिक/पारितोषिक भत्ता
1.	श्री डी.के. सोनी	17093₹00	—
2.	श्री ए.एस. रघुवंशी	4844₹00	—
3.	श्रीमति जनक दूलारी राजपूत	5804₹00	—
4.	श्री रामरतन	4804₹00	—

11.0 प्रत्येक अभिकरण को आवंटित बजट

(सभी योजनाओं, व्यय प्रस्तावों तथा धन वितरण की सूचना)

- 11.1 निर्माण, विकास, तकनीकी कार्य करने वाले लोक प्राधिकरणों के लिए :
लोक प्राधिकरण के प्रत्येक अभिकरण को आवंटित बजट की सूचना, जिसमें कि सभी योजनाओं, व्यय प्रस्तावों तथा धन वितरण की सूचना हो, निम्न प्रारूप में दें।

वर्ष 2004-05 :

क्र. सं.	योजना का नाम	कार्य	कार्य प्रारंभ होने का दिनांक	कार्य के समापन का अनुमानित दिनांक	प्रस्तावित बजट	स्वीकृत बजट	शासन द्वारा प्रदत्त (किशतों में)	कुल व्यय	कार्य की गुणवत्ता एवं समापन करवाने के लिए जिम्मेदार अधिकारी
वर्ष 2004-05 में इस संरचना के अन्तर्गत कोई भी योजना स्वीकृत नहीं है। अतः जानकारी निरंक है।									
									उपयंत्री एवं अनुविभागीय अधिकारी तदैव

- 11.2 अन्य लोक प्राधिकरणों के लिए : निरंक

12.0 अनुदान/राज सहायता कार्यक्रमों के क्रियान्वयन की रीति

कृपया निम्न प्रारूप पर जानकारी उपलब्ध कराएं :

○ कार्यक्रम/योजना का नाम	निरंक
○ कार्यक्रम/योजना के प्रभावी रहने की समय सीमा	
○ कार्यक्रम का उद्देश्य	
○ कार्यक्रम के भौतिक एवं वाणिज्यिक लक्ष्य (विगत वर्ष में)	
○ लाभार्थी की पात्रता	
○ पूर्वापेक्षाएं	
○ अनुदान/सहायता प्राप्त करने की प्रक्रिया	
○ पात्रता निश्चित करने के लिए मानदण्ड	
○ दिए जाने वाले अनुदान/सहायता का विवरण (जिसमें अनुदान की राशि का विवरण हो)	
○ अनुदान/सहायता के वितरण की प्रक्रिया	
○ आवेदन करने के लिए कहां/किससे सम्पर्क करें।	
○ आवेदन शुल्क (जहां उचित हो)	
○ अन्य शुल्क (जहां उचित हो)	
○ आवेदन पत्र का प्रारूप (यदि आवेदन सादे कागज पर होता है तो कृपया उसका उल्लेख करते हुए यह बताएं कि आवेदनकर्ता आवेदन करते समय किन बातों का वर्णन करें)	
○ संलग्नकों की सूची	
○ संलग्नकों का प्रारूप	
○ प्रक्रिया से संबंधित समस्या होने पर कहां सम्पर्क करें	
○ उपलब्ध धनराशि का विवरण (विभिन्न स्तरों पर, जैसे कि जिला स्तर पर, ब्लाक स्तर पर इत्यादि)	

◇ लाभार्थियों की सूची (निम्न प्रारूप पर)

विभाग द्वारा प्रदत्त क्रमांक	लाभार्थी का नाम	अनुदान की राशि	वर्तित	पात्रता का आधार	निवास			
					जिला	शहर	मोहल्ला/गंवा	मकान नम्बर
निरंक								

13.0 रियायतों, अनुज्ञापत्रों तथा प्राधिकारों के प्राप्तिकर्ताओं के संबंध में विवरण

कृपया निम्न प्रारूप पर जानकारी उपलब्ध कराएं।

◇ कार्यक्रम का नाम	निरंक
◇ प्रकार (रियायत, अनुज्ञापत्र अथवा प्राधिकार में से एक चुनें)	
◇ उद्देश्य	
◇ लक्ष्य (विगत वर्ष में)	
◇ पात्रता	
◇ पात्रता का आधार	
◇ पूर्वापेक्षाएं	
◇ प्राप्त करने की प्रक्रिया	
◇ रियायत, अनुज्ञापत्र अथवा प्राधिकार दिए जाने के लिए निर्धारित समय सीमा	
◇ आवेदन शुल्क	
◇ आवेदन पत्र का प्रारूप	
◇ संलग्नकों की सूची	
◇ संलग्नकों का प्रारूप	

◇ प्राप्तिकर्ताओं की सूची (निम्न प्रारूप पर)

विभाग द्वारा प्रदत्त क्रमांक	प्राप्तिकर्ता का नाम	वैधता किस दिनांक तक है	वर्तमान	निवास			
				जिला	शहर	मोहल्ला/ग ंव	मकान नं.
निरंक							

रियायत के लिए निम्न जानकारी भी उपलब्ध कराएं :

◇ दिए जाने वाले लाभ का विवरण

निरंक

◇ लाभ के वितरण की प्रक्रिया

निरंक

14.0 कृत्यों के निर्वहन के लिए स्थापित मानक/नियम

लोक प्राधिकरण द्वारा अपने विभिन्न क्रियाकलापों/कार्यक्रमों के सम्पादन हेतु प्रयोग किए जाने वाले मानक/नियमों का कार्यक्रमवार विवरण उपलब्ध कराएं।

कार्य विभाग नियमावली 1983
यूनिफाईड शेड्यूल ऑफ रेट्स, 2003

15.0 इलेक्ट्रानिक रूप में उपलब्ध सूचनाएं

विभाग द्वारा विभिन्न कार्यक्रमों से संबंधित जानकारी प्रस्तुत करें जो कि इलेक्ट्रानिक फार्मेट में हो।

जल संसाधन विभाग की वेबसाईट में उपलब्ध विभागीय जानकारियां

16.0 सूचना प्राप्त करने के लिए नागरिकों को उपलब्ध सुविधाओं का विवरण

सूचनाओं को जनता तक पहुंचाने के लिए विभाग/संगठन द्वारा की गई व्यवस्था का विवरण

- सूचना पटल
- सूचना काउण्टर
- वेबसाईट

17.0 अन्य उपयोगी जानकारियां

- 17.1 लोक प्राधिकरण से जनमानस द्वारा सामान्यतः पूछे जाने वाले प्रश्न व उनके उत्तर. पूछे जाने वाले प्रश्नों की जानकारी की उपलब्धता के अनुरूप उत्तर दिए जाते हैं।

- 17.2 सूचना प्राप्त करने के संबंध में

● आवेदन पत्र (तथा संदर्भ के लिए एक भरे हुए आवेदन पत्र की प्रति)	प्रारूप आवेदन पत्र संलग्न है।
● शुल्क	विभाग के प्रावधान अनुसार
● सूचना आवेदन पत्र पर किस तरह से मांगी जाए— कुछ टिप्स	लिखित आवेदन द्वारा
● सूचना न देने व अपील करने के संबंध में नागरिक के अधिकार व अपील करने की प्रक्रिया	नागरिक द्वारा अपीलीय प्राधिकारी वरिष्ठ भूजल विद् संभागीय भूजल सर्वेक्षण इकाई क.2 ग्वालियर अपील प्रस्तुत की जा सकती है

17.3 लोक प्राधिकरण द्वारा जनता को दिए जाने वाले प्रशिक्षण के संबंध में .

● प्रशिक्षण कार्यक्रम का नाम व विवरण	निरंक
● प्रशिक्षण कार्यक्रम/योजना के प्रभावी रहने की समय-सीमा	
● प्रशिक्षण कार्यक्रम का उद्देश्य	
● प्रशिक्षण कार्यक्रम के भौतिक एवं वाणिज्यिक लक्ष्य (विगत वर्ष में)	
● लाभार्थी की पात्रता	
● पूर्वापेक्षाएं (यदि हो तो)	
● अनुदान/सहायता (यदि हो तो)	
● दिए जाने वाले अनुदान/सहायता का विवरण (जिसमें अनुदान की राशि का विवरण हो)	
● अनुदान/सहायता के वितरण की प्रक्रिया	
● आवेदन करने के लिए कहां/किससे सम्पर्क करें	
● आवेदन शुल्क (जहां उचित हो)	
● अन्य शुल्क (जहां उचित हो)	
● आवेदन पत्र का प्रारूप (यदि आवेदन सादे कागज पर होता है तो कृपया उसका उल्लेख करते हुए यह बताएं कि आवेदनकर्ता आवेदन करते समय किन बातों का वर्णन करें)	
● संलग्नकों की सूची	
● संलग्नकों का प्रारूप	
● आवेदन करने की प्रक्रिया	
● चयन प्रक्रिया	
● प्रशिक्षण कार्यक्रम की समय सारिणी (यदि हो तो)	
● प्रशिक्षण के समय के बारे में आवेदक को सूचित करने का तरीका	
● प्रशिक्षण कार्यक्रमों के बारे में जनता को जागरूक करने के लिए लोक प्राधिकरण द्वारा किए जाने वाले कार्य	
● विभिन्न स्तरों पर जैसे कि जिला स्तर पर, ब्लाक स्तर पर इत्यादि पर प्रशिक्षण कार्यक्रमों के लाभार्थियों की सूची तथा अन्य विवरण	

17.4 लोक प्राधिकरण द्वारा दिए जाने वाले प्रमाण पत्र, अनापत्ति प्रमाण पत्र आदि के संबंध में जो कि मैनुअल 13 में न सम्मिलित हो।

<ul style="list-style-type: none"> ■ प्रमाण पत्र, अनापत्ति प्रमाण पत्र आदि का नाम व विवरण 	निरंक
<ul style="list-style-type: none"> ■ प्रमाण पत्र, अनापत्ति प्रमाण पत्र आदि प्राप्त करने हेतु पात्रता 	
<ul style="list-style-type: none"> ■ आवेदन करने के लिए कहां/किससे सम्पर्क करें 	
<ul style="list-style-type: none"> ■ आवेदन शुल्क (जहां उचित हो) 	
<ul style="list-style-type: none"> ■ अन्य शुल्क (जहां उचित हो) 	
<ul style="list-style-type: none"> ■ आवेदन पत्र का प्रारूप (यदि आवेदन सादे कागज पर होता है तो कृपया उसका उल्लेख करते हुए यह बताएं कि आवेदनकर्ता आवेदन करते समय किन बातों का वर्णन करें) 	
<ul style="list-style-type: none"> ■ संलग्नकों की सूची 	
<ul style="list-style-type: none"> ■ संलग्नकों का प्रारूप 	
<ul style="list-style-type: none"> ■ आवेदन करने की प्रक्रिया 	
<ul style="list-style-type: none"> ■ आवेदन करने के बाद लोक प्राधिकरण में होने वाली प्रक्रिया (यहां पर उस प्रक्रिया का विवरण दें जो आवेदन द्वारा सारी प्राथमिकताएं पूरी करने के पश्चात लोक प्राधिकरण द्वारा की जाती हैं) 	
<ul style="list-style-type: none"> ■ आवेदन की सारी प्राथमिकताएं सही तरह से पूरी करने के पश्चात प्रमाण पत्र, अनापत्ति प्रमाण पत्र, आदि जारी करने के लिए निर्धारित समय अवधि 	
<ul style="list-style-type: none"> ■ प्रमाण पत्र के प्रभावी रहने की समय सीमा (यदि हो तो) 	
<ul style="list-style-type: none"> ■ नवीनीकरण की प्रक्रिया (यदि हो तो) 	

17.5 लोक प्राधिकरण में होने वाले पंजीयन के संबंध में

<ul style="list-style-type: none"> ■ पंजीयन का उद्देश्य 	निरंक
<ul style="list-style-type: none"> ■ आवेदक की पात्रता 	
<ul style="list-style-type: none"> ■ पूर्वापेक्षाएं (यदि हो तो) 	
<ul style="list-style-type: none"> ■ आवेदन करने के लिए कहां/किससे सम्पर्क करें 	
<ul style="list-style-type: none"> ■ आवेदन शुल्क (जहां उचित हो) 	
<ul style="list-style-type: none"> ■ अन्य शुल्क (जहां उचित हो) 	
<ul style="list-style-type: none"> ■ आवेदन पत्र का प्रारूप (यदि आवेदन सादे कागज पर होता है तो कृपया उसका उल्लेख करते हुए यह बताएं कि आवेदनकर्ता आवेदन करते समय किन बातों का वर्णन करें) 	
<ul style="list-style-type: none"> ■ संलग्नकों की सूची 	
<ul style="list-style-type: none"> ■ संलग्नकों का प्रारूप 	
<ul style="list-style-type: none"> ■ आवेदन करने की प्रक्रिया 	
<ul style="list-style-type: none"> ■ आवेदन करने के बाद लोक प्राधिकरण में होने वाली प्रक्रिया (यहां पर उस प्रक्रिया का विवरण दें जो आवेदक द्वारा सारी प्राथमिकताएं पूरी करने के पश्चात लोक प्राधिकरण द्वारा की जाती हैं) 	
<ul style="list-style-type: none"> ■ प्रभावी रहने की समय-सीमा (यदि हो तो) 	
<ul style="list-style-type: none"> ■ नवीनीकरण की प्रक्रिया 	

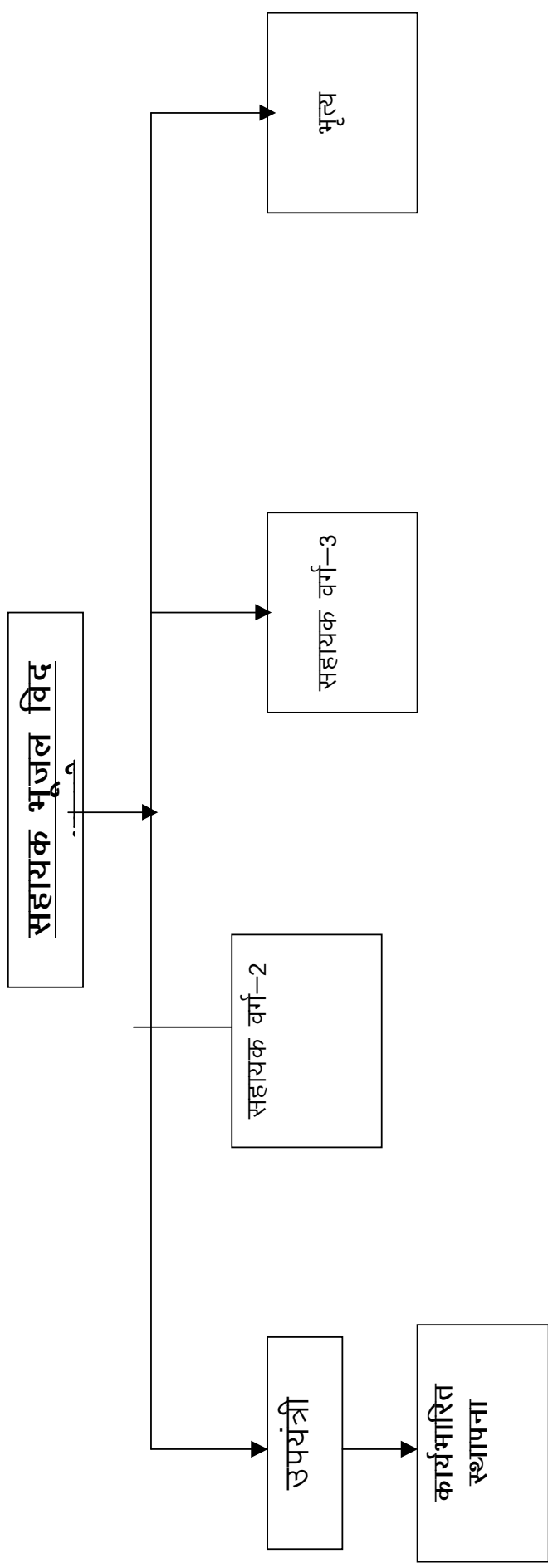
■	आवेदन पत्र का प्रारूप (यदि आवेदन सादे कागज पर होता है तो कृपया उसका उल्लेख करते हुए यह बताएं कि आवेदनकर्ता आवेदन करते समय किन बातों का वर्णन करें)
■	संलग्नों की सूची
■	संलग्नों का प्रारूप
■	आवेदन करने की प्रक्रिया
■	आवेदन करने के बाद लोक प्राधिकरण में होने वाली प्रक्रिया (यहां पर उस प्रक्रिया का विवरण दें जो आवेदक द्वारा सारी प्राथमिकताएं पूरी करने के पश्चात लोक प्राधिकरण द्वारा की जाती हैं)
■	बिल में प्रयोग किए गए शब्दों का विवरण
■	बिल तथा अन्य सेवाओं के संबंध में समस्या होने की स्थिति में सम्पर्क सूचना
■	टेरिफ तथा अन्य देय

17.8 लोक प्राधिकरण द्वारा नागरिकों को दी जाने वाली अन्य सेवाओं का विवरण

निरंक

एक

कार्यालय सहायक भूजल विद्
संगठनात्मक ढांचा



निर्णय लेने की कार्यप्रणाली

क्र	कक्ष	प्रारंभिक कार्य करने वाले कर्मचारी / अधिकारी	प्रत्येक स्तर पर जांच करने वाला अधिकारी / कर्मचारी	अंतिम निर्णय लेने वाला अधिकारी
1.	2.	3.	4.	5.
1.	कार्य संबंधित	उपयंत्री	अनुविभागीय अधिकारी / उपयंत्री	सहायक भूजल विद्
2.	स्टोर लेखा संबंधित	उपयंत्री	सहायक भूजल विद् / उपयंत्री	सहायक भूजल विद्
3.	अन्य लेखा संबंधी	सहायक वर्ग-2 / सहायक वर्ग-3	सहायक भूजल विद्	सहायक भूजल विद्
3.	स्थापना संबंधित	सहायक वर्ग-2 / सहायक वर्ग-3	सहायक भूजल विद्	सहायक भूजल विद्

सहायक भूजल विद् कार्यालय मे संघारित विभिन्न प्रकार के अभिलेखों / दस्तावेजो की जानकारी

क्रं.	अभिलेख का नाम	अभिलेख का प्रकार पुस्तक / रजिस्टर	अभिलेख की प्रकृति	अभिलेख की अवधि
1.	2.	3.	4.	5.
1	तकनीकी परिपत्रों का संकलन	पुस्तक	हार्डकापी	
2	म.प्र.कार्य / विभाग मेनुअल भाग 1,2,3,	पुस्तक	हार्डकापी	
3	प्रशासकीय स्वीकृति	रजिस्टर	हार्डकापी	
4	तकनीकी स्वीकृति	रजिस्टर	हार्डकापी	
5	योजनवार सिंचाई का विवरण	रजिस्टर	हार्डकापी	
6	सर्वेक्षित योजना का विवरण	रजिस्टर	हार्डकापी	
7	यात्रा भत्ता रजिस्टर	रजिस्टर	हार्डकापी	
8	आकस्मिक अवकाश	रजिस्टर	हार्डकापी	
9	वेतन रजिस्टर	रजिस्टर	हार्डकापी	
10	भाड़ा अभिलेख	रजिस्टर	हार्डकापी	
11	इन्कम्बेंसी	रजिस्टर	हार्डकापी	
12	वेतन बृद्धि	रजिस्टर	हार्डकापी	
13	कार्य की प्रचलित दरें (सी.एस.आर.)	पुस्तक	हार्डकापी	
14	चेक बुक प्राप्ति	रजिस्टर	हार्डकापी	
15	स्टाक संबंधी फार्म	फार्म	हार्डकापी	
16	टी.एण्ड.पी. संबंधी फार्म	फार्म	हार्डकापी	
17	न्यायालयीन प्रकरण	रजिस्टर	हार्डकापी	
18	रेमिटेन्स पुस्तिका	रजिस्टर	हार्डकापी	
19	माप पुस्तिका पंजी	रजिस्टर	हार्डकापी	
20	शिकायत / लोकायुक्त प्रकरण	रजिस्टर	हार्डकापी	
21	वर्क एब्सट्रक्ट	रजिस्टर	हार्डकापी	
22	आवक पंजी	रजिस्टर	हार्डकापी	
23	जावक पंजी	रजिस्टर	हार्डकापी	
24	प्रशासकीय स्वीकृति की पंजी	रजिस्टर	हार्डकापी	
25	तकनीकी स्वीकृति	रजिस्टर	हार्डकापी	
26	बिल पंजी	रजिस्टर	हार्डकापी	
27	सम्पत्तियों की पंजी	रजिस्टर	हार्डकापी	
28	बैंच मार्क पंजी	रजिस्टर	हार्डकापी	
29	प्रदाय कर्ताओं के देयको की पंजी	रजिस्टर	हार्डकापी	
30	इनडेन्ट बुक	पुस्तिका	हार्डकापी	
31	तिजोरी की चाभी की पंजी	रजिस्टर	हार्डकापी	
32	मशीनों एवं वाहनों की लाग बुक	पुस्तिका	हार्डकापी	
33	रेन गेज पंजी	रजिस्टर	हार्डकापी	